

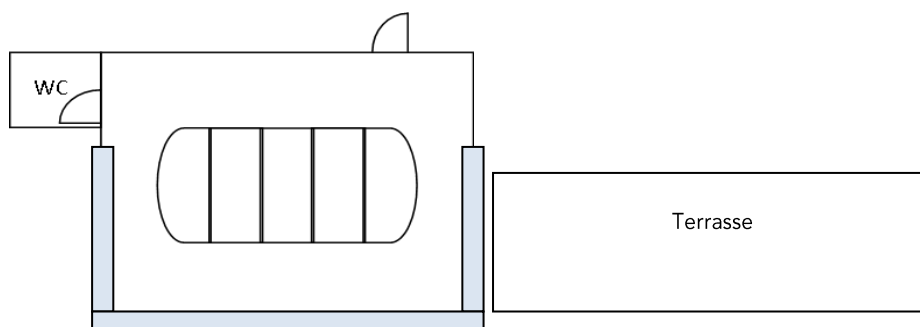
## Seminarangebot

Unsere modern eingerichteten Seminarräume im 2013 eröffneten Pflegezentrum bieten Tagungsmöglichkeiten für Seminare, Sitzungen und Schulungen sowie Veranstaltungen aller Art.

Das GerAtrium liegt leicht erhöht über dem Dorfzentrum, ist mit Bahn und Auto gut erreichbar und verfügt über eigene Parkplätze.

## Panorama-Sitzungszimmer im 5. Obergeschoss

Im Dachgeschoss befindet sich ein lichtdurchflutetes Sitzungszimmer mit Dachterrasse und einzigartigem Blick über den Pfäffikersee und in die Alpen. Dieser Raum eignet sich für Seminare bis max. 12 Personen.

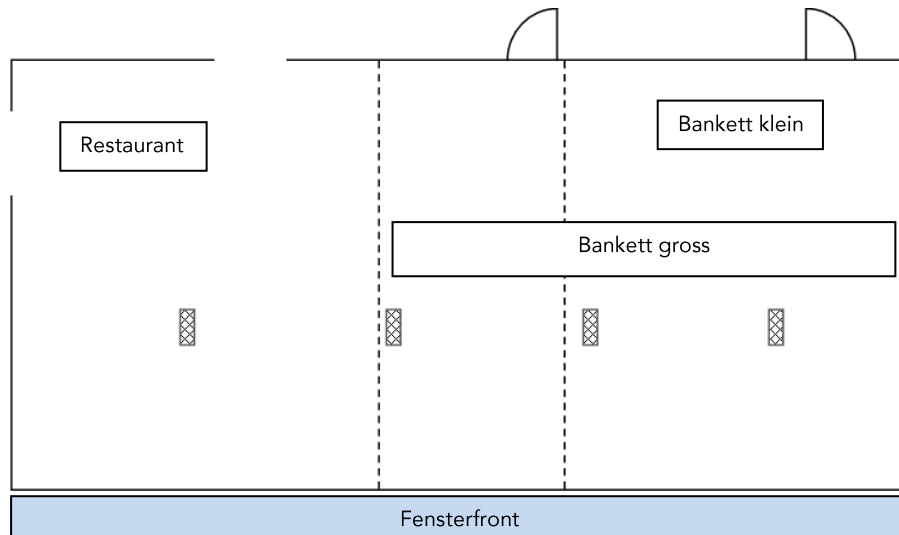


<u>Panorama-Sitzungszimmer, das Wichtigste auf einen Blick</u>		
<ul style="list-style-type: none"> <li>✓ Quadratische Grundfläche mit Parkettboden, auf drei Seiten Fensterfronten</li> <li>✓ Raum geeignet für Seminare, Sitzungen und Apéros</li> <li>✓ Ovaler Blocktisch bestehend aus verschiedenen Tischelementen</li> <li>✓ Separate Toilette, mit direktem Zugang vom Raum</li> <li>✓ Terrasse mit Terrassenbestuhlung</li> <li>✓ Projektionsleinwand</li> <li>✓ Eigene Kaffeemaschine</li> </ul>		
<u>Mietpreise</u>	<u>Ganzer Tag</u>	<u>Halber Tag</u>
Panorama Sitzungszimmer	CHF 110.00	CHF 90.00
<u>Inklusivleistungen</u>		
Flip-Chart, Pinwand, W-LAN, Reinigung		
<u>Zusatzkosten</u>		
Beamer	CHF 75.00	
Nespresso Kaffee	CHF 4.20 / Portion	
Mineralwasser 1 Liter	CHF 9.00 / Flasche	
Früchtekorb	CHF 6.50 / Person	
Gipfeli, Brötchen, Gebäck	Nach Absprache und Aufwand	
Verpflegung	Für eine Kaffeepause und das Mittagessen bietet sich unser Restaurant im Gartengeschoss an.	

## Seminarräume im Gartengeschoss

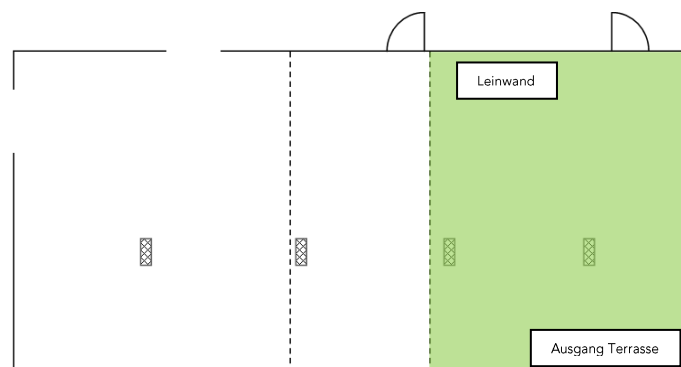
Der grosse Mehrzweckraum im Gartengeschoss kann mit mobilen Trennwänden in verschieden grosse Bereiche unterteilt werden. Eine fest installierte, moderne Multimediaanlage ergänzt das Seminarangebot.

Die Seminarräume bieten direkten Zugang zur Terrasse und zur Gartenanlage welche zum verweilen einlädt.



### Detail Bankettraum klein

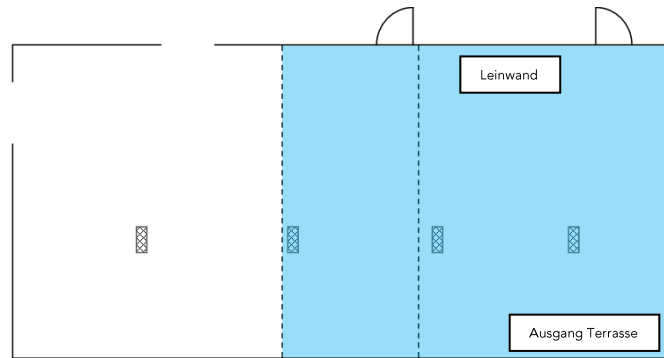
Der kleine Bankettraum ist ideal für Anlässe mit Präsentationen über den an der Decke installierten Beamer. Der Raum ist mit zwei Säulen versehen und hat eine Türe, die auf die Terrasse führt.



- Raumgrösse 7 x 8 Meter, 50 m<sup>2</sup>
- Tischreihen parallel zur Leinwand
  - o 3 bis 6 Tische (240x80 cm) in Reihen
  - o bis 18 Plätze
- Tischreihen 90° zur Leinwand
  - o 4 bis 6 Tische (240x80 cm) in Reihen
  - o bis 36 Plätze
- Theaterbestuhlung zur Leinwand ausgerichtet
  - o 35 bis 40 Personen
- Bankett
  - o 2 lange Tafeln für bis 40 Personen

### Detail Bankettraum gross

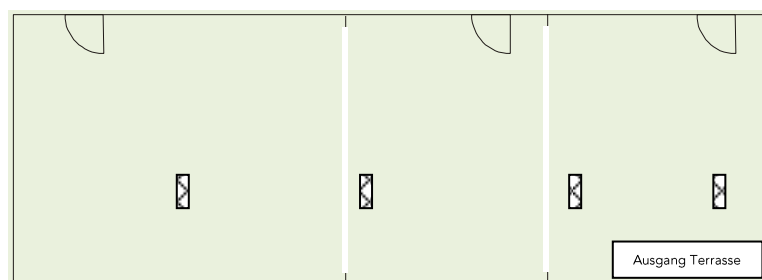
Der Bankettraum gross ist 3 Meter länger als der Bankettraum klein und verfügt über 2 Ein- und Ausgänge. Der Raum ist mit 3 Säulen versehen und bietet eine Türe, welche auf die Terrasse führt.



- Raumgrösse 10 x 8 Meter, 86 m<sup>2</sup>
- Tischreihen parallel zur Leinwand
  - o 3 bis 9 Tische (240x80 cm) in Reihen
  - o bis 27 Plätze
- Tischreihen 90° zur Leinwand
  - o 4 bis 8 Tische (240x80 cm) in Reihen
  - o bis 48 Plätze
- Theaterbestuhlung zur Leinwand ausgerichtet (Sicht zur Leinwand nicht optimal)
  - o 35 bis 50 Personen
- Bankett
  - o 3 lange Tafeln für bis 60 Personen

### Detail ganzer Saal

Der ganze Saal ist der grösstmöglich verfügbare Raum im GerAtrium. Er bietet sich besonders für Konzerte und Bankette an. Der ganze Raum kann wegen dem Mittagsgeschäft erst ab 14.00 Uhr gemietet werden.



- Raumgrösse 17 x 8 Meter, 146 m<sup>2</sup>
- Theaterbestuhlung
  - o bis 100 Plätze, geeignet Bsp. für Konzerte, Theateraufführungen, Vorlesungen etc.
- Bankett
  - o zwei lange Tischreihen, beidseitig bestuhlt, für bis zu 80 Personen
  - o eine lange Tischreihe, beidseitig bestuhlt, für bis zu 50 Personen
  - o Blocktische, bis zu 6 Tischblöcke mit jeweils 8 Plätzen

<u>Seminarräume im Gartengeschoss, das Wichtigste auf einen Blick</u>		
<ul style="list-style-type: none"> <li>✓ Quadratische Grundfläche mit Parkettboden, auf einer Seite grossflächige Fensterfront</li> <li>✓ Räume geeignet für Seminare, Bankette, Vorträge, Vorführungen, Feste, etc.</li> <li>✓ Moderne Multimediaanlage</li> <li>✓ Selbstbedienungsrestaurant auf gleicher Ebene</li> <li>✓ Toiletten und Garderobe direkt bei den Räumlichkeiten</li> <li>✓ Terrasse mit Terrassenbestuhlung</li> </ul>		
<u>Mietpreise</u>	<u>Ganzer Tag</u>	<u>Halber Tag</u>
Bankettraum klein	CHF 300.00	CHF 180.00
Bankettraum gross	CHF 400.00	CHF 300.00
Ganzer Saal	Nach Absprache	CHF 800.00
<u>Inklusivleistungen</u>		
Multimediaanlage (Beamer, TV, DVD Funktion), Flip-Chart, Pinwand, W-Lan, Reinigung		
<u>Zusatzkosten</u>		
Bühnenelemente Grösse 1 x 2 Meter	CHF 20.00 / Element	
Funkmikrofon Hand oder Nacken	CHF 25.00 / Mikrofon	
Nespresso Kaffee	CHF 4.20 / Portion	
Mineralwasser 1 Liter	CHF 9.00 / Flasche	
Früchtekorb	CHF 6.50 / Person	
Gipfeli, Brötchen, Gebäck	Nach Absprache und Aufwand	
Verpflegung	Für eine Kaffeepause und das Mittagessen bietet sich unser Restaurant im Gartengeschoss an.	
Bankett	Gerne beraten wir Sie individuell nach Ihren Wünschen und Vorstellungen über das Angebot.	
Mitarbeiterkosten	CHF 40.00 / Stunde und Mitarbeiter, nach Absprache	
<u>Weitere Informationen</u>		
<ul style="list-style-type: none"> <li>- Ab einer Konsumation von CHF 1'000.00 offerieren wir Ihnen die Raummiete.</li> <li>- Unser Restaurant ist ein Selbstbedienungsrestaurant. Auf Wunsch oder ab 25 Personen können wir Ihnen das Essen servieren.</li> </ul>		

Gerne beraten wir Sie ganz individuell nach Ihren Wünschen und Bedürfnissen. Nehmen Sie uns Kontakt auf, wir freuen uns auf Sie.

Robert Suter, Leiter Hotellerie; E-Mail: [robert.suter@geratrium.ch](mailto:robert.suter@geratrium.ch); Telefon: 044 953 43 05

Lidia Battistini, Assistentin der Geschäftsleitung; E-Mail: [lidia.battistini@geratrium.ch](mailto:lidia.battistini@geratrium.ch); Telefon: 044 953 43 10